

杯型吸盘

TAPG

适用于搬运油性钣金件和车身部件



杯型吸盘TAPG

应用：高速杯型吸盘拥有最佳内部结构和高真空吸盘行程，具备最大横向吸附力和吸持力。

亮点

- 真空吸盘行程极大（具有极大的变形量）
- 吸盘内部纹路结构最优
- 大面积、结构化内部支撑点
- 采用创新材质聚氨酯PU-85
- 模块化结构设计，对环境无害

优势

- > 极易贴合于不同工件外形
- > 大幅提升抓取工件所需的侧向防滑力以及正向抓取力，尤其适用于油性钢板搬运作业
- > 避免深冲压造成金属薄板变形
- > 极其耐磨、耐臭氧、耐油蚀
- > 各部件可单独快速更换，100%可循环使用，最低化成本

型号订购指南

TAPG

- 30

- PU-85

- G1/4-IG

吸盘直径 ⁽¹⁾ 代码	直径
20	Ø 21.8 mm
30	Ø 31.6 mm
40	Ø 41.3 mm
50	Ø 51.5 mm
60	Ø 61.5 mm
80	Ø 81.0 mm
100	Ø 99.7 mm
115	Ø 115.2 mm

橡胶件 代码	材质（肖氏硬度） ⁽²⁾ / 颜色
PU-85	聚氨酯 (85 ±5 ShA)

连接头螺纹 ⁽³⁾ 代码	螺纹
无	不带吸盘
M10x1.5-AG	M 10x1.5外螺纹
M12x1.5-AG	M 12x1.5外螺纹
M12x1.75-AG	M 12x1.75外螺纹
M14x1.0-IG	M 14x1.0内螺纹
M16x1.5-AG	M 16x1.5外螺纹
M16x2.0-AG	M 16x2.0外螺纹
G1/4-AG	G 1/4外直螺纹
G1/4-IG	G 1/4内直螺纹
G3/8-IG	G 3/8内直螺纹
RA	方形转接头

⁽¹⁾吸盘直径和螺纹型号的可用组合请参见“订购参数”。

⁽²⁾由于外锥螺纹R可装配在内直螺纹G上，因此未列出内锥螺纹RG。

结构



真空吸盘TAPG 结构设计



杯型吸盘TAPG 适合搬运成形后钣金件

杯型吸盘

TAPG

适用于搬运油性钣金件和车身部件



TAPG 技术参数

型号	吸力 [N] ⁽⁴⁾	侧向力 [N] ⁽⁵⁾	侧向力 (油性表面) [N] ⁽⁵⁾	内部容积 [cm ³]	工件最小曲率半径 (凸面) [mm]	推荐真空管内径 (真空管长度: 最长2m) [mm]
TAPG-20-...	20	15	20	2.7	20	5
TAPG-30-...	39	32	41	4.5	18	5
TAPG-40-...	69	38	71	8.3	25	5
TAPG-50-...	109	58	110	18.0	25	6
TAPG-60-...	154	85	155	27.7	30	6
TAPG-80-...	270	150	269	55.5	33	6
TAPG-100-...	412	230	414	104.1	40	6
TAPG-115-...	549	320	584	150.1	50	6

⁽⁴⁾ 上述规定吸力为在真空度为-0.6 bar时的理论值, 对于表面光滑、干燥的工件而言, 未包括安全系数。

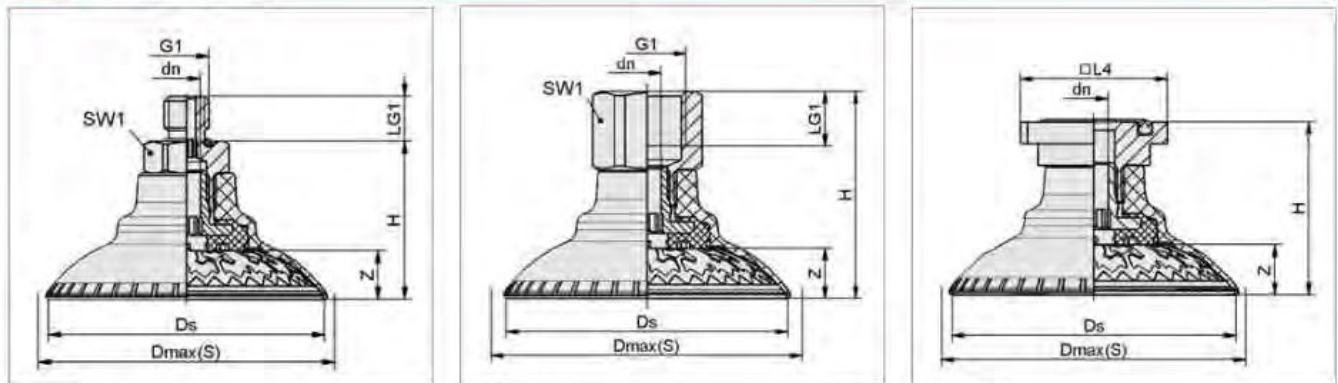
⁽⁵⁾ 上述规定的侧向力为真空度-0.6 bar时, 干燥或油性、光滑、扁平工件表面的测量值。根据工件表面及其质量, 实际值与这些值有所偏离。

TAPG 订购参数

型号	带吸盘接头					
	M10x1.5-AG	M12x1.5-AG	M12x1.75-AG	M14x1.0-IG	M16x1.5-AG	M16x2.0-AG
TAPG-20-ED-85-...	100098	100115	100116	100117	100105	100118
TAPG-30-ED-85-...	100021	100120	100127	100134	100085	100109
TAPG-40-ED-85-...	100016	100119	100126	100133	100084	100108
TAPG-50-ED-85-...	100026	100121	100128	100135	100086	100110
TAPG-60-ED-85-...	100036	100123	100130	100137	100088	100112
TAPG-80-ED-85-...	100031	100122	100129	100136	100087	100111
TAPG-100-ED-85-...	100041	100124	100131	100138	100089	100113
TAPG-115-ED-85-...	100046	100125	100132	100139	100090	100114

型号	带吸盘接头				备件	
	G1/4-AG	G1/4-IG	G3/8-IG	RA	橡胶件	摩擦片
TAPG-20-ED-85-...	100101	100080	100097	100100	100003	102803
TAPG-30-ED-85-...	100051	100019	100020	100023	100005	102803
TAPG-40-ED-85-...	100049	100014	100015	100018	100004	102803
TAPG-50-ED-85-...	100053	100024	100025	100028	100006	102804
TAPG-60-ED-85-...	100057	100034	100035	100038	100008	102804
TAPG-80-ED-85-...	100055	100029	100030	100033	100007	102804
TAPG-100-ED-85-...	100059	100039	100040	100043	100009	102805
TAPG-115-ED-85-...	100061	100044	100045	100048	100010	102805

TAPG 结构参数



TAPG-...-AG

TAPG-...-IG

TAPG-...-RA

型号	尺寸 [mm] ⁽⁷⁾									重量 [g]
	dn	Ds	Dmax(S)	G1	H	LG1	L4	SW1	Z(行程)	
TAPG-20-ED-85-M10x1.5-AG	4.1	21.8	26	M10x1.5-M	23.7	10	-	17	3	13
TAPG-20-ED-85-M12x1.5-AG	5.1	21.8	26	M12x1.5-M	24.7	12	-	17	3	15
TAPG-20-ED-85-M12x1.75-AG	5.1	21.8	26	M12x1.75-M	24.7	12	-	17	3	15
TAPG-20-ED-85-M14x1.0-IG	6.9	21.8	26	M14x1.0-F	41.9	7.8	-	19	3	23
TAPG-20-ED-85-M16x1.5-AG	5.1	21.8	26	M16x1.5-M	24.2	10	-	22	3	20
TAPG-20-ED-85-M16x2.0-AG	5.1	21.8	26	M16x2.0-M	24.4	11	-	22	3	20
TAPG-20-ED-85-G1/4-AG	5.1	21.8	26	G1/4-M	23.7	10	-	17	3	15
TAPG-20-ED-85-G1/4-IG	5.1	21.8	26	G1/4-F	33.7	12	-	17	3	14
TAPG-20-ED-85-G3/8-IG	5.1	21.8	26	G3/8-F	33.7	12	-	22	3	19
TAPG-20-ED-85-RA	5.1	21.8	26	-	26.0	-	31.8	-	3	25

