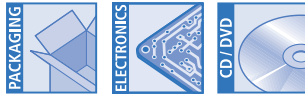


# 波纹吸盘

TPJ (1.5 折)

吸附面积 (Ø) 10 mm至 80 mm



波纹吸盘TPJ

## 要点

- 尺寸和材料范围广
- 密封唇柔软而有锥度
- 1.5折波纹，形状佳
- 吸盘上部带皱褶，刚性好
- 底部支撑结构
- 抗化学性能强
- PEKK无痕防静电材料附件
- 紧凑型设计

## 优势

- 适合不同尺寸和形状工件
- 对曲面和不平整工件具有很强的适应性
- 接触工件时有良好的缓冲性能，吸力强
- 在高速运动时有很强的抵抗横向的能力
- 对薄形工件不会造成永久变形
- 搬运金属板时不受油膜影响
- 防止静电产生和对工件的污染
- 相比TGAS，高度降低40%，适合模具内等低空间应用



## TPJ真空吸盘订购指南

### ● 固定支架種類

TPJF	TPJK	TPJT	TPJFS	TPJTS
直立配管	直立配管 / 附接頭	側向配管	直立配管 / 彈簧型	側向配管 / 彈簧型

缩写	吸附面积 Ø mm	缓冲行程	材质和肖氏硬度
示例 TPJF10-4-NBR-55:			
TPJF	10	4	NBR-55
TPJF	10 至 50	4 : 4 mm 5 : 5 mm 10 : 10 mm ⋮ 30 : 30 mm	NBR-55 SI-55

# 波纹吸盘

TPJ (1.5 折)

吸附面积 (∅) 10 mm至 80 mm



TPJ真空吸盘订购编码

型号*	材料	
	NBR	SI
TPJ10	102346	102347
TPJ15	102348	102349
TPJ20	102350	102351
TPJ30	102352	102353
TPJ40	102354	102355
TPJ50	102356	102357
TPJ60	102358	102359
TPJ80	102362	102363

型号*	材料	
	NBR	SI
TPJF10	102364	102365
TPJF15	102366	102367
TPJF20	102368	102369
TPJF30	102370	102371
TPJF40	102372	102373
TPJF50	102374	102375
TPJF60	102376	102377
TPJF80	102380	102381

型号*	材料	
	NBR	SI
TPJK10	102382	102383
TPJK15	102384	102385
TPJK20	102386	102387
TPJK30	102388	102389
TPJK40	102390	102391
TPJK50	102392	102393
TPJK60	102394	102395
TPJK80	102398	102399

型号*	材料	
	NBR	SI
TPJT10	102400	102401
TPJT15	102402	102403
TPJT20	102404	102405
TPJT30	102406	102407
TPJT40	102408	102409
TPJT50	102410	102411
TPJT60	102412	102413
TPJT80	102416	102417

型号*	材料	
	NBR	SI
TPJFS10-4	102418	102419
TPJFS15-4	102420	102421
TPJFS20-6	102422	102423
TPJFS30-6	102424	102425
TPJFS40-6	102426	102427
TPJFS50-6	102428	102429
TPJFS60-6	102430	102431
TPJFS80-6	102434	102435

型号*	材料	
	NBR	SI
TPJFS10-10	102436	102437
TPJFS15-10	102438	102439
TPJFS20-15	102440	102441
TPJFS30-15	102442	102443
TPJFS40-15	102444	102445
TPJFS50-15	102446	102447
TPJFS60-15	102448	102449
TPJFS80-15	102452	102453

型号*	材料	
	NBR	SI
TPJTS10-4	102454	102455
TPJTS15-4	102456	102457
TPJTS20-6	102458	102459
TPJTS30-6	102460	102461
TPJTS40-6	102462	102463
TPJTS50-6	102464	102465
TPJTS60-10	102466	102467
TPJTS80-10	102470	102471

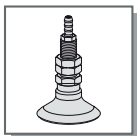
型号*	材料	
	NBR	SI
TPJTS10-10	102472	102473
TPJTS15-10	102474	102475
TPJTS20-15	102476	102477
TPJTS30-15	102478	102479
TPJTS40-15	102480	102481
TPJTS50-15	102482	102483
TPJTS60-30	102484	102485
TPJTS80-30	102488	102489

PEEK附件	编码
PE-11	102138
PE-11	102138
PE-14	102139
PE-14	102139
PE-20	102140
PE-20	102140
PE-25	102145
PE-33	102146
PE-43	102147
PE-53	102148
PE-63	102149
PE-78	102150

# 紧凑型波纹吸盘 (圆形)

## 波纹吸盘TPJ (1.5折)

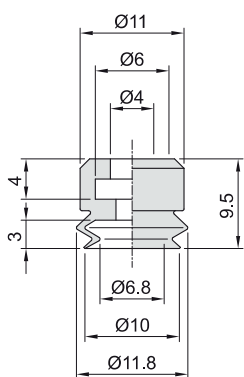
吸附面积 (Ø) 10 mm至 80 mm



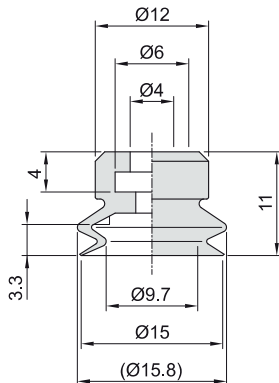
### TPJ真空吸盘规格及种类

#### 吸盘尺寸图

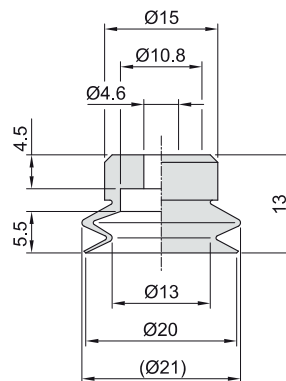
● TPJ-10



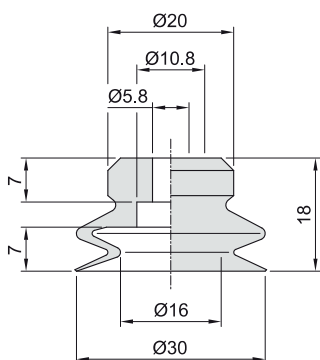
● TPJ-15



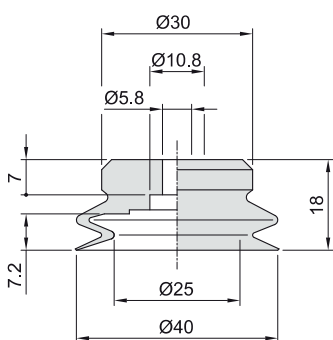
● TPJ-20



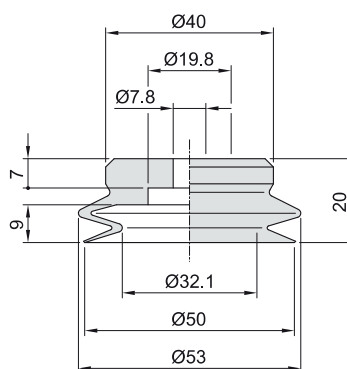
● TPJ-30



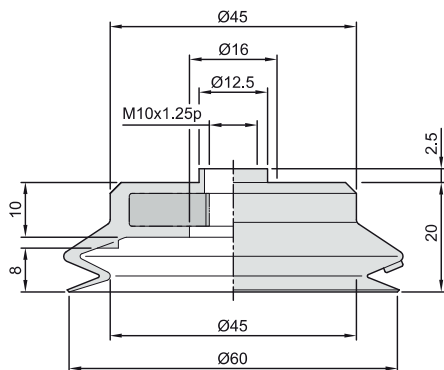
● TPJ-40



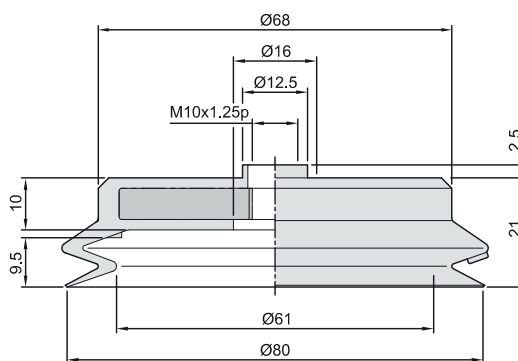
● TPJ-50



● TPJ-60



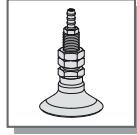
● TPJ-80



# 紧凑型波纹吸盘 (圆形)

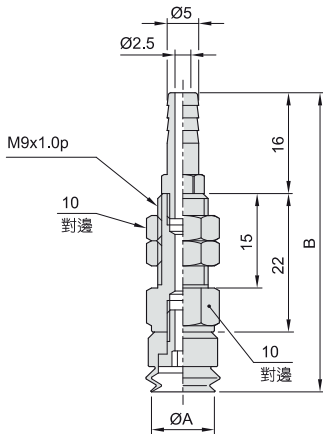
## 波纹吸盘TPJ (1.5折)

吸附面积 (Ø) 10 mm至 80 mm



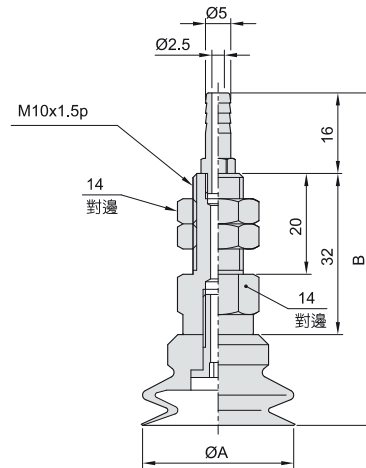
### TPJF直立配管真空吸盘外观尺寸图

#### ◎ Ø10 , Ø15



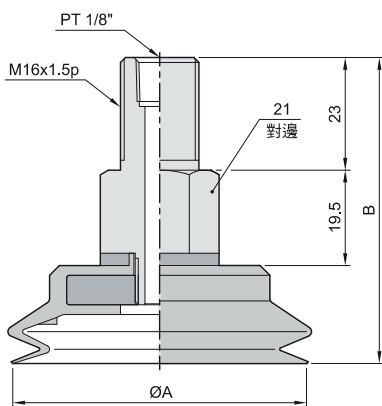
吸盘形式	項目	盤徑 A	全長 B	配合管尺寸
圓形吸盤	TPJF-10	Ø10	47.5	PU 管 Ø6 x Ø4
	TPJF-15	Ø15	49	

#### ◎ Ø20 ~ Ø50



吸盘形式	項目	盤徑 A	全長 B	配合管尺寸
圓形吸盤	TPJF-20	Ø20	61	PU 管 Ø6 x Ø4
	TPJF-30	Ø30	66	
	TPJF-40	Ø40	66	
	TPJF-50	Ø50	68	

#### ◎ Ø60 , Ø80

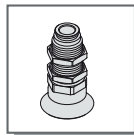


吸盘形式	項目	盤徑 A	全長 B	接頭配合尺寸
圓形吸盤	TPJF-60	Ø60	62.5	Rc 1/8"
	TPJF-80	Ø80	63.5	

# 紧凑型波纹吸盘 (圆形)

## 波纹吸盘TPJ (1.5折)

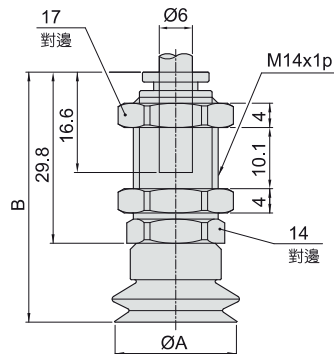
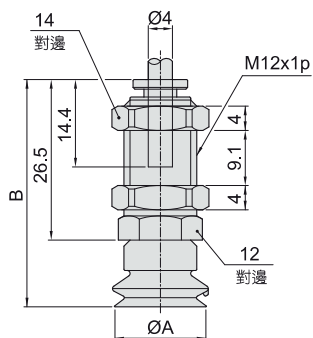
吸附面积 (Ø) 10 mm至 80 mm



### TPJK直立配管带接头真空吸盘外观尺寸图

◎ Ø10 , Ø15

◎ Ø20 ~ Ø30

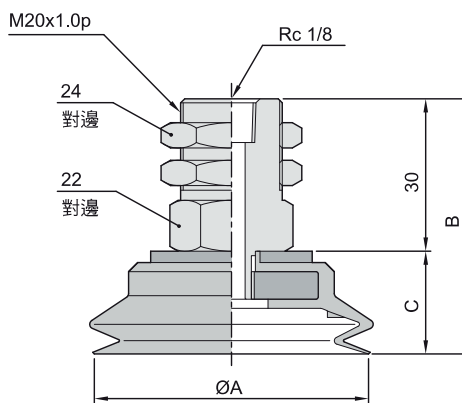
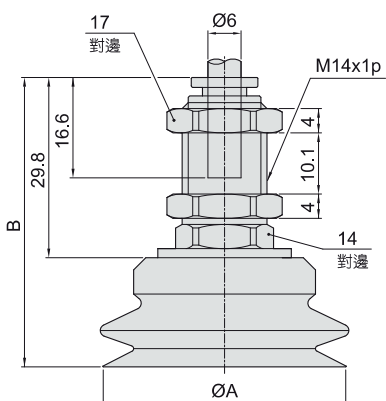


吸盘形式	項目	盤徑 A	全長 B	配合管尺寸
圓形吸盤	TPJK-10	Ø10	36	PU 管 Ø4 x Ø2.5
	TPJK-15	Ø15	37.5	

吸盘形式	項目	盤徑 A	全長 B	配合管尺寸
圓形吸盤	TPJK-20	Ø20	42.8	PU 管 Ø6 x Ø4
	TPJK-30	Ø30	47.8	

◎ Ø40 , Ø50

◎ Ø60 , Ø80



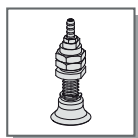
吸盘形式	項目	盤徑 A	全長 B	配合管尺寸
圓形吸盤	TPJK-40	Ø40	47.8	PU 管 Ø6 x Ø4
	TPJK-50	Ø50	49.8	

吸盘形式	項目	盤徑 A	全長 B	C	接頭配合尺寸
圓形吸盤	TPJK-60	Ø60	52.5	22.5	Rc 1/8"
	TPJK-80	Ø80	53.5	23.5	

# 紧凑型波纹吸盘 (圆形)

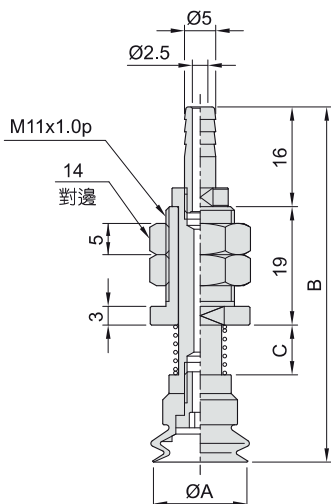
## 波纹吸盘TPJ (1.5折)

吸附面积 (Ø) 10 mm至 80 mm



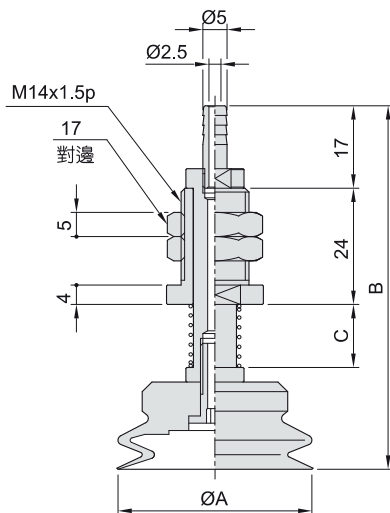
### TPJFS直立配管带弹簧真空吸盘外观尺寸图

#### ◎ Ø10 ~ Ø15



吸盘形式	項目	盤徑 A	行程 4		行程 10		配合管 尺寸	彈簧壓 縮長度
			B	C	B	C		
圓形吸盤	TPJFS-10	Ø10	55.5	8	67.5	20	PU管 Ø6xØ4	4,10
	TPJFS-15	Ø15	57	8	69	20		

#### ◎ Ø20 ~ Ø50

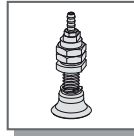


吸盘形式	項目	盤徑 A	行程 6		行程 15		配合管 尺寸	彈簧壓 縮長度
			B	C	B	C		
圓形吸盤	TPJFS-20	Ø20	69	13	82	30	PU管 Ø6xØ4	6,15
	TPJFS-30	Ø30	75	13	92	30		
	TPJFS-40	Ø40	75	13	92	30		
	TPJFS-50	Ø50	77	13	94	30		

# 紧凑型波纹吸盘 (圆形)

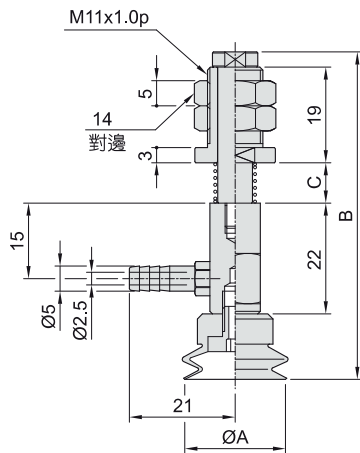
## 波纹吸盘TPJ (1.5折)

吸附面积 (Ø) 10 mm至 80 mm



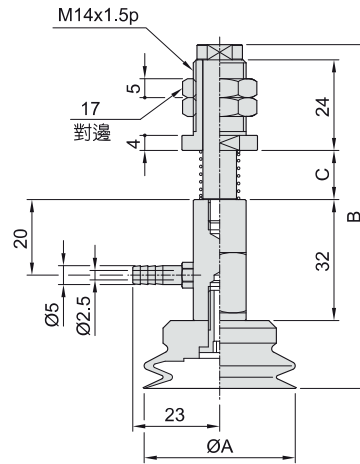
TPJTS侧向配管带弹簧真空吸盘外观尺寸图

### ◎ Ø10 , Ø15



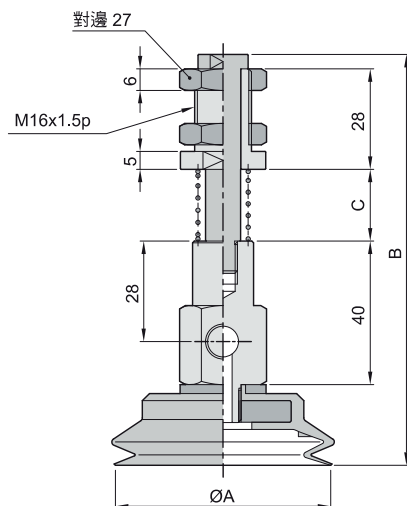
吸盘形式	項目	盤徑 A	行程 4		行程 10		配合管 尺寸	彈簧壓 縮長度
			B	C	B	C		
圓形吸盤	TPJTS-10	Ø10	61.5	8	73.5	20	PU管 Ø6xØ4	4,10
	TPJTS-15	Ø15	63	8	75	20		

### ◎ Ø20 ~ Ø50



吸盘形式	項目	盤徑 A	行程 6		行程 15		配合管 尺寸	彈簧壓 縮長度
			B	C	B	C		
圓形吸盤	TPJTS-20	Ø20	83	13	96	30	PU管 Ø6xØ4	6,15
	TPJTS-30	Ø30	91	13	108	30		
	TPJTS-40	Ø40	91	13	108	30		
	TPJTS-50	Ø50	93	13	110	30		

### ◎ Ø60 , Ø80

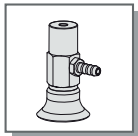


吸盘形式	項目	盤徑 A	行程 10		行程 30		接頭配 合尺寸	彈簧壓 縮長度
			B	C	B	C		
圓形吸盤	TPJTS-60	Ø60	114.5	20	154.5	60	Rc 1/8"	10,30
	TPJTS-80	Ø80	115.5	20	155.5	60		

# 紧凑型波纹吸盘 (圆形)

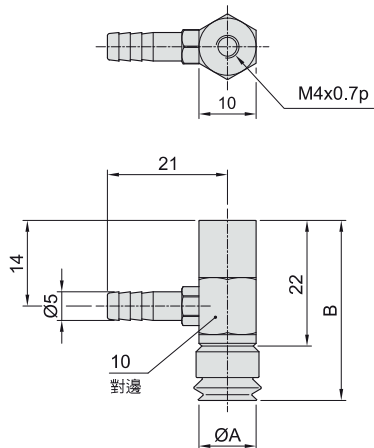
## 波纹吸盘TPJ (1.5折)

吸附面积 (Ø) 10 mm至 80 mm



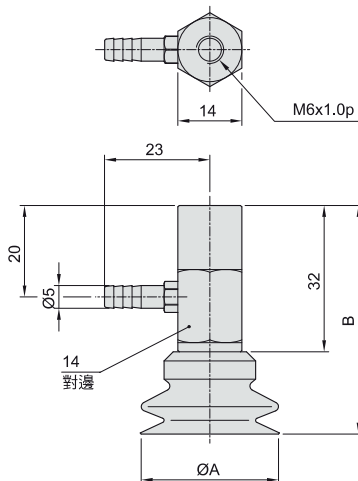
### TPJT侧向配管真空吸盘外观尺寸图

◎ Ø10, Ø15



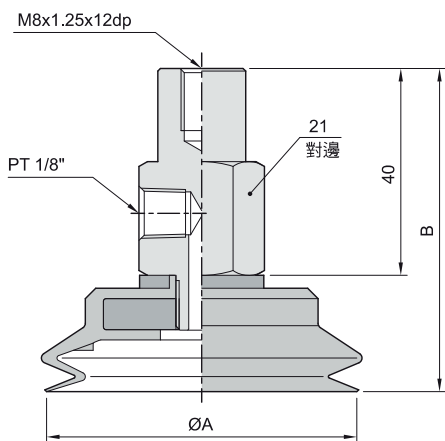
吸盘形式	項目	盤徑 A	全長 B	配合管尺寸
圓形吸盤	TPJT-10	Ø10	31.5	PU 管 Ø6 x Ø4
	TPJT-15	Ø15	33	

◎ Ø20 ~ Ø50



吸盘形式	項目	盤徑 A	全長 B	配合管尺寸
圓形吸盤	TPJT-20	Ø20	45	PU 管 Ø6 x Ø4
	TPJT-30	Ø30	50	
	TPJT-40	Ø40	50	
	TPJT-50	Ø50	52	

◎ Ø60, Ø80



吸盘形式	項目	盤徑 A	全長 B	C	接頭配合尺寸
圓形吸盤	TPJT-60	Ø60	62.5	22.5	Rc 1/8"
	TPJT-80	Ø80	63.5	23.5	