

# 椭圆吸盘

## MAOF

适用于搬运油性金属薄板和汽车车身零部件



**应用：**椭圆形吸盘内部体积小，适合搬运细长形金属件，如金属薄板、管材和加强筋等；水平及垂直保持力极高。



椭圆吸盘MAOF

### 亮点

- 多种尺寸规格可选
- 内部大面积支撑结构
- 扁平椭圆形结构
- 柔软灵活的密封唇
- 吸盘接头经硫化固定于吸盘本体

### 优势

- > 适合不同形状尺寸的工件
- > 不会造成工件变形，即使搬运油性表面的金属薄板时依然可以提供强大的侧向防滑力
- > 适合所有细长工件(型材、管材)或表面带加强筋的工件
- > 密封性能好，可用于轻微弯曲表面的工件
- > 避免吸盘脱落造成设备的损坏和停机

### 型号订购指南

MAOF - 80x40 - NBR-60 - G3/8-IG

吸盘尺寸 <sup>(1)</sup> 代码	尺寸
50x16	48.6 x 14.6 mm
60x23	60.6 x 21.6 mm
90x30	90.6 x 30.6 mm
80x40	80.6 x 38.6 mm
100x50	101.1 x 48.1 mm
120x60	126.6 x 57.6 mm
140x70	140.6 x 67.6 mm

橡胶件 代码	材质 (肖氏硬度) <sup>(2)</sup> /颜色
NBR-60	丁腈橡胶(60±5 ShA)

连接头螺纹 <sup>(3)</sup> 代码	螺纹
M10x1.5-AG	M10x1.5外
G1/4-AG	G1/4外直螺纹
G1/4-IG	G1/4内直螺纹
G3/8-IG	G3/8内直螺纹
RA	矩形适配器

<sup>(1)</sup>吸盘直径和螺纹型号的可用组合请参见“订购参数”。  
<sup>(2)</sup>其他材质规格见“真空吸盘材质”(第207页)。  
<sup>(3)</sup>由于外锥螺纹R可装配在内直螺纹G上，因此未列出内锥螺纹Rc。

### MAOF 技术参数

型号	吸力 [N] <sup>(4)</sup>	侧向力 [N] <sup>(5)</sup>	侧向力 (油性表面) [N] <sup>(5)</sup>	体积 [cm <sup>3</sup> ]	工件最小曲率半径 (凸形) [mm]	推荐真空管内径 (软管长度：最长2 m) [mm]
MAOF-50x16-...	31	24	12	2.0	8	4
MAOF-60x23-...	57	37	33	3.9	20	4
MAOF-90x30-...	122	96	64	10.1	40	4
MAOF-80x40-...	140	110	100	11.7	50	4
MAOF-100x50-...	217	181	121	21.8	75	6
MAOF-120x60-...	312	254	170	39.9	75	6
MAOF-140x70-...	425	344	230	57.3	90	6

<sup>(4)</sup>上述规定吸力为在真空度为-0.6 bar时的理论值，对于表面光滑、干燥的工件而言，未包括安全系数。

<sup>(5)</sup>上述规定的侧向力测定条件为真空度-0.6 bar，干燥或油性，表面平整光滑的工件。根据工件表面性质不同，在特殊条件下，实际数值可能会改变。

### 扁平吸盘 MAOF (椭圆形) 订购编号

型号*	连接方式					
	G1/4"-M	G1/4"-F	G3/8"-F	M10x1.5-M	M14x1.5-M	矩形适配器
MAOF50x16-NBR-60	100984	100985	100986	100987	100988	100989
MAOF50x16-NBR-45	100990	100991	100992	100993	100994	100995
MAOF60x23-NBR-60	100996	100997	100998	100999	101000	101001
MAOF60x23-NBR-45	101002	101003	101004	101005	101006	101007
MAOF90x30-NBR-60	101008	101009	101010	101011	101012	101013
MAOF90x30-NBR-45	101014	101015	101016	101017	101018	101019
MAOF80x40-NBR-60	101020	101021	101022	101023	101024	101025
MAOF80x40-NBR-45	101026	101027	101028	101029	101030	101031
MAOF100x50-NBR-60	101032	101033	101034	101035	101036	101037
MAOF100x50-NBR-45	101038	101039	101040	101041	101042	101043
MAOF120x60-NBR-60	101044	101045	101046	101047	101048	101049
MAOF120x60-NBR-45	101050	101051	101052	101053	101054	101055
MAOF140x70-NBR-60	101056	101057	101058	101059	101060	101061
MAOF140x70-NBR-45	101062	101063	101064	101065	101066	101067

\*参见“材质性能表”以了解更多的信息

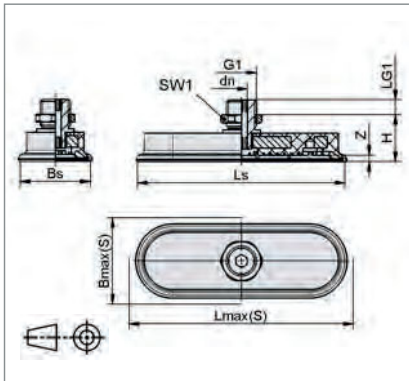
# 椭圆吸盘

## MAOF

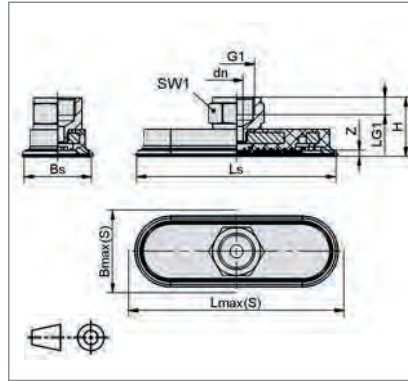
适用于搬运油性金属薄板和汽车车身零部件



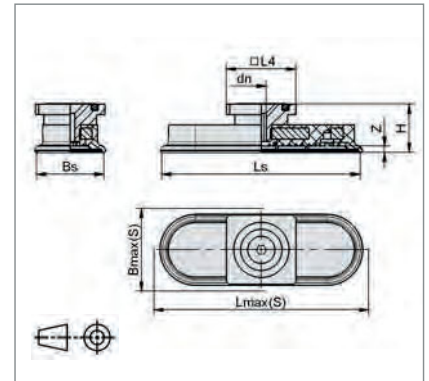
### 扁平吸盘 MAOF (椭圆形)设计参数



MAOF...-AG



MAOF...-IG



MAOF...-RA

型号	尺寸 [mm]*										
	B	B1**	dn	G1	H	L	L1**	L2	LG1	SW1	Z (行程)
MAOF50x16-G1/4-AG	16	18	5	G1/4"-M	26	50	51.5	-	8	17	3
MAOF50x16-G1/4-IG	16	18	6	G1/4"-F	33	50	51.5	-	8	17	3
MAOF50x16-G3/8-IG	16	18	6	G3/8"-F	34	50	51.5	-	9	22	3
MAOF50x16-M10x1.5-AG	16	18	4	M10x1.5-M	26	50	51.5	-	10	16	3
MAOF50x16-M14x1.5-AG	16	18	5	M14x1.5-M	28	50	51.5	-	10	22	3
MAOF50x16-RA	16	18	4	-	29	50	51.5	32	-	-	3
MAOF60x23-G1/4-AG	23	25	5	G1/4"-M	18	62	64.0	-	8	17	3
MAOF60x23-G1/4-IG	23	25	6	G1/4"-F	26	62	64.0	-	8	17	3
MAOF60x23-G3/8-IG	23	25	6	G3/8"-F	26	62	64.0	-	9	22	3
MAOF60x23-M10x1.5-AG	23	25	4	M10x1.5-M	18	62	64.0	-	10	16	3
MAOF60x23-M14x1.5-AG	23	25	5	M14x1.5-M	20	62	64.0	-	10	22	3
MAOF60x23-RA	23	25	4	-	21	62	64.0	32	-	-	3
MAOF90x30-G1/4-AG	32	34	5	G1/4"-M	19	92	94.0	-	8	17	3
MAOF90x30-G1/4-IG	32	34	6	G1/4"-F	26	92	94.0	-	8	17	3
MAOF90x30-G3/8-IG	32	34	6	G3/8"-F	27	92	94.0	-	9	22	3
MAOF90x30-M10x1.5-AG	32	34	4	M10x1.5-M	19	92	94.0	-	10	17	3
MAOF90x30-M14x1.5-AG	32	34	5	M14x1.5-M	21	92	94.0	-	10	22	3
MAOF90x30-RA	32	34	4	-	22	92	94.0	32	-	-	3
MAOF80x40-G1/4-AG	40	43	5	G1/4"-M	20	82	85.0	-	8	17	4
MAOF80x40-G1/4-IG	40	43	6	G1/4"-F	28	82	85.0	-	8	17	4
MAOF80x40-G3/8-IG	40	43	6	G3/8"-F	28	82	85.0	-	9	22	4
MAOF80x40-M10x1.5-AG	40	43	4	M10x1.5-M	20	82	85.0	-	10	17	4
MAOF80x40-M14x1.5-AG	40	43	5	M14x1.5-M	22	82	85.0	-	10	22	4
MAOF80x40-RA	40	43	4	-	23	82	85.0	32	-	-	4
MAOF100x50-G1/4-AG	50	54	6	G1/4"-M	22	102	106.0	-	8	17	5
MAOF100x50-G1/4-IG	50	54	8	G1/4"-F	30	102	106.0	-	8	17	5
MAOF100x50-G3/8-IG	50	54	8	G3/8"-F	31	102	106.0	-	9	22	5
MAOF100x50-M10x1.5-AG	50	54	4	M10x1.5-M	22	102	106.0	-	10	17	5
MAOF100x50-M14x1.5-AG	50	54	6	M14x1.5-M	24	102	106.0	-	10	22	5
MAOF100x50-RA	50	54	6	-	25	102	106.0	32	-	-	5
MAOF120x60-G1/4-AG	60	65	6	G1/4"-M	24	123	128.0	-	8	17	6
MAOF120x60-G1/4-IG	60	65	8	G1/4"-F	32	123	128.0	-	8	17	6
MAOF120x60-G3/8-IG	60	65	8	G3/8"-F	33	123	128.0	-	9	22	6
MAOF120x60-M10x1.5-AG	60	65	4	M10x1.5-M	24	123	128.0	-	10	17	6
MAOF120x60-M14x1.5-AG	60	65	6	M14x1.5-M	26	123	128.0	-	10	22	6
MAOF120x60-RA	60	65	6	-	27	123	128.0	32	-	-	6
MAOF140x70-G1/4-AG	70	76	6	G1/4"-M	25	143	149.0	-	8	17	7
MAOF140x70-G1/4-IG	70	76	8	G1/4"-F	33	143	149.0	-	8	17	7
MAOF140x70-G3/8-IG	70	76	8	G3/8"-F	34	143	149.0	-	9	22	7
MAOF140x70-M10x1.5-AG	70	76	4	M10x1.5-M	25	143	149.0	-	10	17	7
MAOF140x70-M14x1.5-AG	70	76	6	M14x1.5-M	27	143	149.0	-	10	22	7
MAOF140x70-RA	70	76	6	-	28	143	149.0	32	-	-	7

\*符合 DIN ISO 3302-1 M3 橡胶件允许尺寸公差

\*\*B1 和 L1 均为吸盘因真空而压在工件表面上时的外径尺寸