

波纹吸盘



SPB4

适用于抓取和搬运装有液体、固体或粉末，甚至仅含有少量填充物的塑包装袋和小包装袋。



应用：圆形4.5折波纹吸盘。SPB4适合搬运枕式袋包装，如糖块、或谷物棒以及中等至高灌装量(>80%)的包装袋。



波纹吸盘SPB4

亮点

- 薄型、大锥度、含有分流叶片的吸盘密封唇
- 极其柔软灵活的密封唇
- 本体和波纹加固设计
- 大尺寸通径增大真空流量
- 由符合FDA标准的硅橡胶制成，并配有吸盘固定垫片

优势

- > 在抓取包装袋等柔性工件上有着非凡的密封性
- > 吸取袋子的效果极佳，即使较大褶皱、填充率低或回转运动情况下也不例外
- > 即便是高速工况，亦能可靠吸取且异常稳定；工件无任何晃动
- > 适于配合真空泵、真空鼓风机和多级式真空发生器
- > 可直接接触食品，用于食品行业
- > 吸盘固定垫片；即便是柔软的塑料薄膜(LDPE)也不会被吸入吸盘内
- > 可靠吸取厚度薄至30μm的超薄PE和PP薄膜

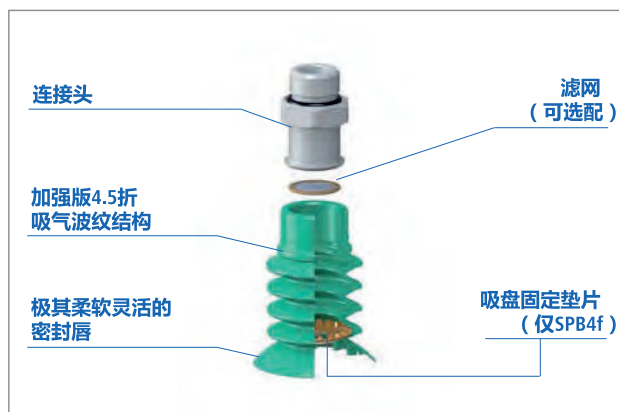
型号订购指南

SPB4		30		SI-55		G3/8-AG		
结构代码	密封唇	吸盘直径 ⁽¹⁾ 代码	SPB4	SPB4f	橡胶件代码	材质 ⁽²⁾ (肖氏硬度) / 颜色	接头螺纹代码	螺纹
SPB4	标准	20	Ø 21.4 mm	-	SI-55	硅橡胶 (55±5 ShA)	无	不带吸盘接头
		30	Ø 30.2 mm	Ø 30.7 mm			G3/8-AG	G3/8外直螺纹
		40	Ø 40.5 mm	Ø 39.7 mm			G3/8-IG	G3/8内直螺纹
		50	Ø 50.3 mm	Ø 49.7 mm			G1/2-AG	G1/2外直螺纹
							G1/2-IG	G1/2内直螺纹

⁽¹⁾吸盘直径和螺纹型号的可用组合请参见“订购参数”。

⁽²⁾其他材质规格见“真空吸盘材质”（第207页）。

结构



吸盘SPB4/SPB4f结构设计

接头

- 吸盘接头公称流量大，且有多种螺纹可选

滤网 (孔径尺寸: 100 μm)

- 保护真空系统

4.5折加固吸盘波纹

- 吸取工件时行程大，缓冲效果好
- 横向高速下吸盘本体稳定性强

极其柔软灵活的密封唇

- 即使吸取大褶皱袋式包装密封性能依旧优异

吸盘固定垫片

- 吸取时袋子稳定
- 防止较薄塑料薄膜被吸入

波纹吸盘



SPB4

适用于抓取和搬运装有液体、固体或粉末，甚至仅含有少量填充物的塑包装袋和小包装袋。

波纹吸盘 SPB4 (4.5 折) 技术参数

型号	真空度 -200 mbar 下吸力 [N] *	真空度 -400 mbar 下吸力 [N] *	真空度 -600 mbar 下吸力 [N] *	真空度 -200 mbar 下拉脱力 [N] *	真空度 -400 mbar 下拉脱力 [N] *	内部体积 [cm ³]	连接部件 SC...
SPB4-20-SI-55	2.6	5.3	8	4.9	7	7.9	080
SPB4-30-SI-55	5.3	10.6	16	9.9	13	15.6	080
SPB4-40-SI-55	8.3	16.6	25	14.1	23	35.7	090
SPB4-50-SI-55	16.5	33.0	50	22.0	37	64.5	090

*指定的吸力为理论值，光滑、干燥表面的工件，不包括安全系数

波纹吸盘 SPB4 (4.5 折) 订购编号

步骤 1: 波纹吸盘 SPB4 (4.5 折)

型号*	编号
SPB4-20-SI-55	101141
SPB4-30-SI-55	101142
SPB4-40-SI-55	101143
SPB4-50-SI-55	101144

*参见“材质性能表”以了解更多的信息

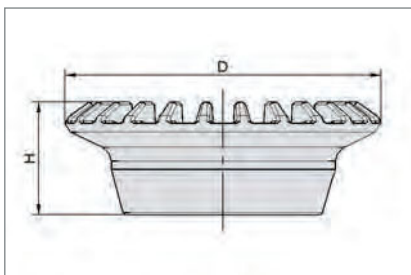
步骤 2: 连接部件

型号	SPB4-20	SPB4-30	SPB4-40	SPB4-50
SC 080 G3/8-AG	101145	101147	-	-
SC 080 G3/8-IG	101146	101148	-	-
SC 090 G1/2-AG	-	-	101149	101151
SC 090 G1/2-IG	-	-	101150	101152

可选附件的订购编号

型号	过滤片	管箍	嵌入式垫片 SPPI
SPB4-20-SI-55	101153	101157	101161
SPB4-30-SI-55	101154	101158	101162
SPB4-40-SI-55	101155	101159	101163
SPB4-50-SI-55	101156	101160	101164

附件嵌入式垫片SPPI结构参数



型号	尺寸[mm]		重量 [g]
	D	H	
SPI-16-PE	16	7.5	1
SPI-24-PE	24	9.5	1
SPI-32-PE	32	11.5	2
SPI-42-PE	42	15.0	3

SPI

位于底部吸盘褶皱的SPI可有效防止薄膜工件变形

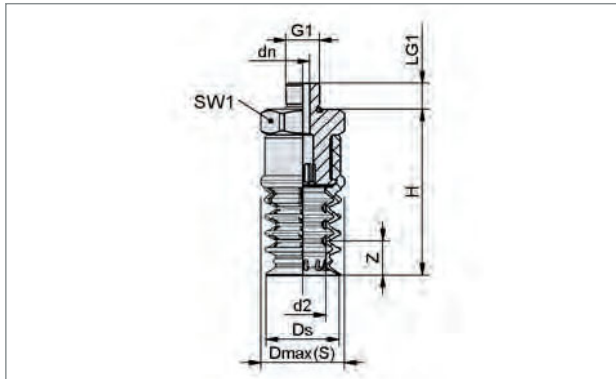
波纹吸盘



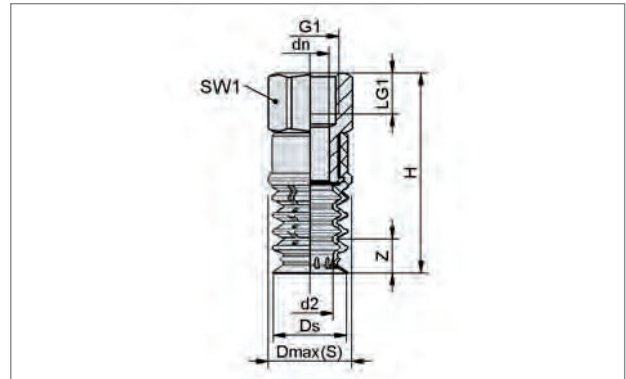
SPB4

适用于抓取和搬运装有液体、固体或粉末，甚至仅含有少量填充物的塑包装袋和小包装袋。

SPB4结构参数



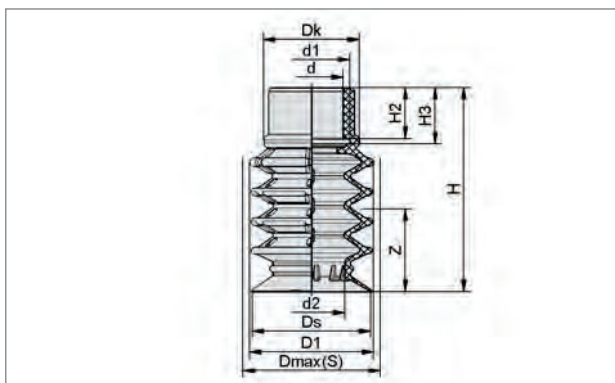
SPB4-...-AG



SPB4-...-IG

型号	尺寸[mm] ^⑤									重量 [g]
	d2	dn	Dmax(S)	Ds	G1	H	LG1	SW1	Z(行程)	
SPB4-30-...-G3/8-AG	17.0	10.3	31.5	30.2	G3/8-M	59.5	10.0	22	20	25
SPB4-30-...-G3/8-IG	17.0	11.0	31.5	30.2	G3/8-F	69.5	12.0	22	20	26
SPB4-40-...-G1/4-AG	23.0	8.0	41.5	40.5	G1/4-M	73.5	10.0	27	27	41
SPB4-40-...-G1/4-IG	23.0	11.4	41.5	40.5	G1/4-F	87.5	12.0	27	27	61
SPB4-40-...-G3/8-AG	23.0	10.3	41.5	40.5	G3/8-M	73.5	10.0	27	27	40
SPB4-40-...-G3/8-IG	23.0	15.0	41.5	40.5	G3/8-F	87.5	12.0	27	27	53
SPB4-40-...-G1/2-AG	23.0	15.0	41.5	40.5	G1/2-M	73.5	14.0	27	27	41
SPB4-40-...-G1/2-IG	23.0	15.0	41.5	40.5	G1/2-F	87.5	16.0	27	27	46
SPB4-50-...-G1/4-AG	30.0	8.0	51.5	50.3	G1/4-M	83.5	10.0	27	37	52
SPB4-50-...-G1/4-IG	30.0	11.4	51.5	50.3	G1/4-F	97.5	12.0	27	37	72
SPB4-50-...-G3/8-AG	30.0	10.3	51.5	50.3	G3/8-M	83.5	10.0	27	37	54
SPB4-50-...-G3/8-IG	30.0	15.0	51.5	50.3	G3/8-F	97.5	12.0	27	37	73
SPB4-50-...-G1/2-AG	30.0	15.0	51.5	50.3	G1/2-M	83.5	14.0	27	37	53
SPB4-50-...-G1/2-IG	30.0	15.0	51.5	50.3	G1/2-F	97.5	16.0	27	37	59

^⑤符合DIN ISO 3302-1 M3橡胶件允许尺寸公差。



SPB4



波纹吸盘SPB4用于搬运薄膜包装的米饼

型号	尺寸[mm] ^⑥											重量 [g]
	d	d1	d2	D1	Dk	Dmax(S)	Ds	H	H2	H3	Z	
SPB4-20-SI-55-SC080	16	19.6	13.5	22	24	24.4	21.4	41	13	14.4	10	6
SPB4-30-SI-55-SC080	16	19.6	17.0	31	24	31.5	30.2	52	13	14.4	20	9
SPB4-40-SI-55-SC090	20	24.8	23.0	41	31	41.5	40.5	66	14	16.0	27	18
SPB4-50-SI-55-SC090	20	24.8	30.0	51	31	51.5	50.3	76	14	16.0	37	30

^⑥符合DIN ISO 3302-1 M3橡胶件允许尺寸公差。