

小型多级真空发生器

多级真空发生器 TCVM



TCVM

要点

- 新型动力系统提供强大的吸气和吹气能力
- 多种模块、性能优异
- 自动节气功能(备选)
- 通用模块系统
- 数字式真空监控装置(备选)

优势

- 吸取和释放工件速度极快, 保证最短工作周期
- 最佳额定功率, 满足各种作业要求
- 连续运转, 操作经济
- 灵活满足客户需求

集成式真空发生器 TCVM 订购名称

缩写	喷嘴尺寸 (mm)	外观形态	是否带控制阀
举例: TCVM10-C-1	10	-C	1
TCVM	5..... 36L/min 10..... 72L/min 20..... 144L/min 30..... 215L/min	-A... 无消音器 -B... 内置消音器 -C... 外置消音器	-空白... 无控制阀 -1... 集成控制阀

集成式真空发生器 TCVM 技术参数

型号	噪音 [db (A)]	真空度 [%]	最大抽吸能力 [l/min]	吸气时空气耗量 [l/min]	工作压力范围 [bar]	重量 [g]	产品编码
TCVM 5-A	57-68	86	36	15-22	至 6	26	101428
TCVM 5-B	57-64	86	36	15-22	至 6	33	101429
TCVM 5-C	52-62	86	36	15-22	至 6	44	101430
TCVM 10-A	57-68	86	72	30-42	至 6	26	101431
TCVM 10-B	57-64	86	72	30-42	至 6	33	101432
TCVM 10-C	52-62	86	72	30-42	至 6	44	101433
TCVM 20-B	60-69	86	144	60-84	至 6	44	101434
TCVM 20-C	60-69	86	144	60-84	至 6	55	101435
TCVM 30-C	60-69	86	215	90-127	至 6	66	101436

不同真空度下的抽吸能力 [l/min]

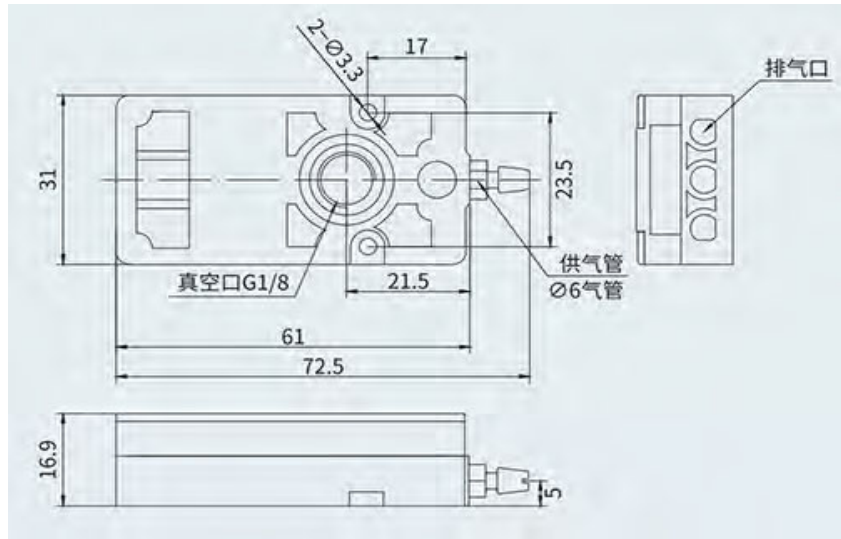
型号	真空度 [kpa]									
	0	-10	-20	-30	-40	-50	-60	-70	-80	-90
TCVM 5...	36	25	15	13	10	8	5.7	2.4	0.7	
TCVM 10...	72	47	30	27	20	16	11.8	4.8	1.32	
TCVM 20...	144	97	60	49	39	31	22.4	9.7	2.6	
TCVM 30...	215	146	93	74	60	46	31.2	16	4.0	

不同真空度下的抽吸时间 [s/l]

型号	真空度 [mbar]									
	-50	-100	-200	-300	-400	-500	-600	-700	-800	
TCVM 5...	0,048	0,088	0,184	0,311	0,480	0,744	1,120	1,692	3,606	
TCVM 10...	0,026	0,047	0,095	0,159	0,239	0,349	0,499	0,807	1,652	
TCVM 20...	0,015	0,027	0,055	0,089	0,135	0,198	0,288	0,486	0,960	
TCVM 30...	0,012	0,021	0,044	0,071	0,108	0,160	0,232	0,392	0,810	

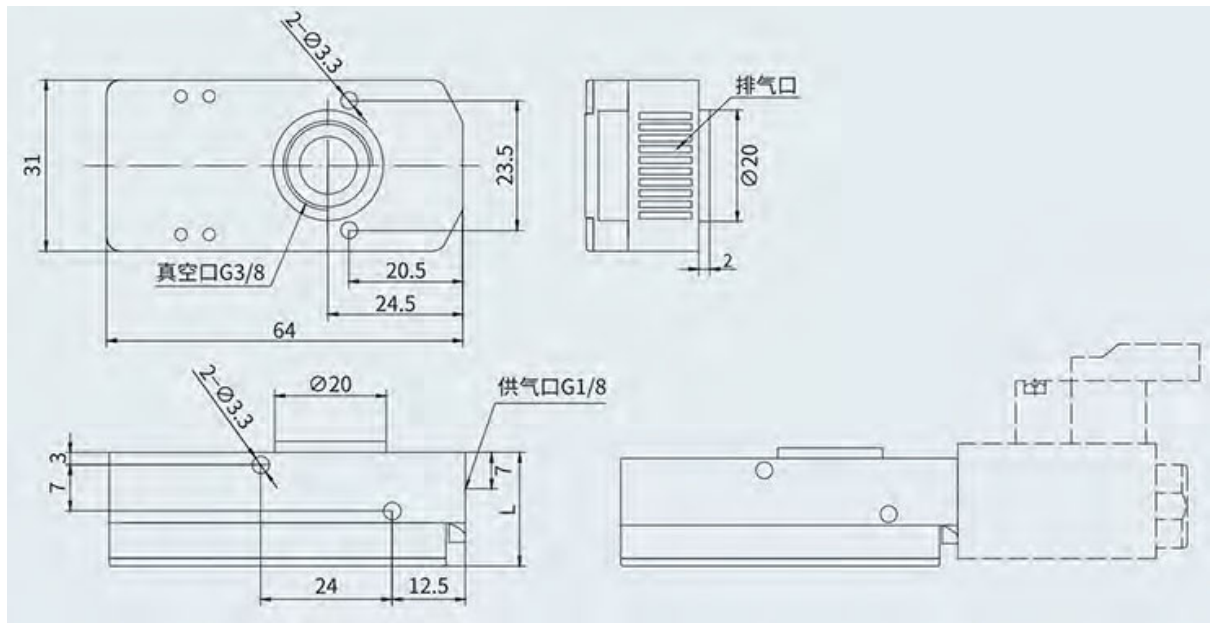
多级真空发生器 TCVM设计参数

TCVM-A



TCVM (10)-B

5
20
30



(mm)

Model	L1
TCVM5	20,2
TCVM10	20,2
TCVM20	27,4
TCVM30	34,6

小型多级真空发生器

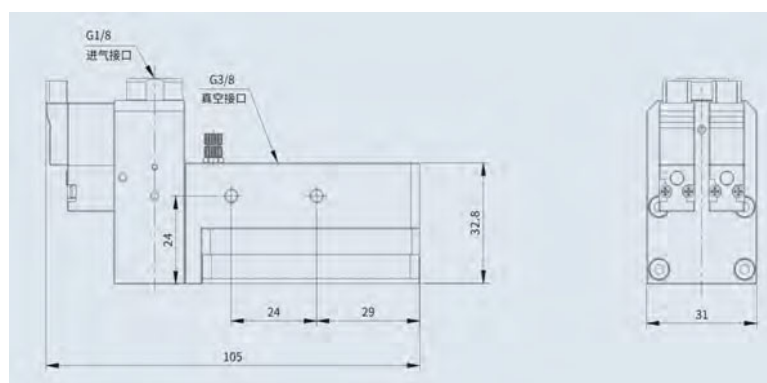
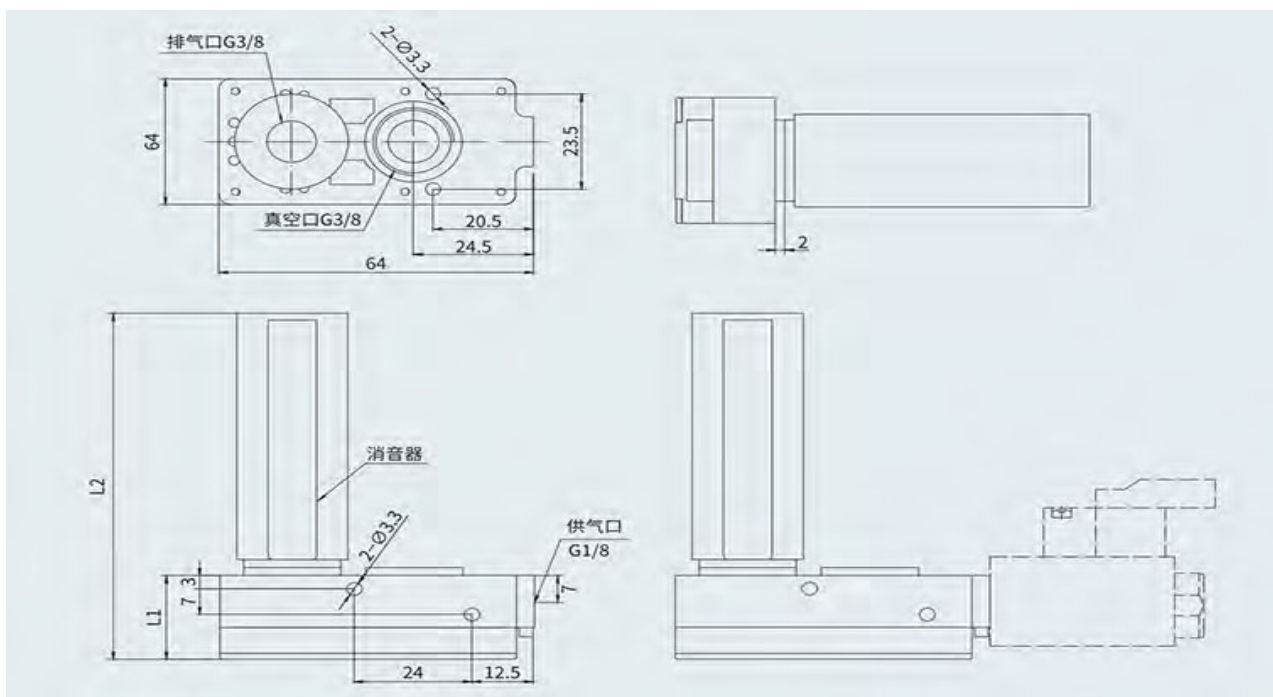
多级真空发生器 TCVM



多级真空发生器 TCVM设计参数

5
TCVM(10)-C
 20
 30

Model	L1	L2
TCVM5	20.2	86.2
TCVM10	20.2	86.2
TCVM20	27.4	93.4
TCVM30	34.6	100.6



TCVM20-B-1集成控制阀