

分配器型真空发生器



TPM

适用于中型流量多吸盘分配接管



概述: 分配器型真空发生器, 一个真空发生器多个接口减少分接头, 提高真空吸取效率

亮点

- 多种真空度可选

优势

- > 高吸力, 高安全问题解决

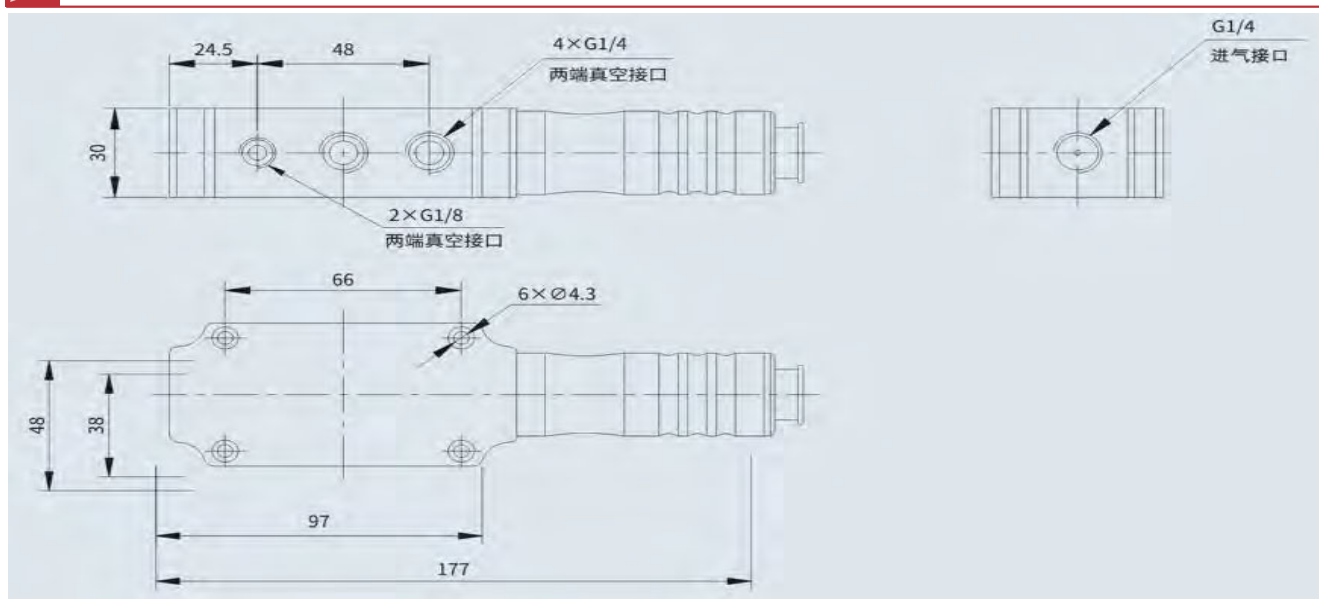
TPM系列分配器型真空发生器选型型谱

| 吸盘代码 | 描述 | TPM | 最高真空度 | 94 | - | 06 | 真空口规格 |
|------|-------|-----|--------|----|----|----|---------------|
| TPM | 发生器系列 | 代码 | 真空度 | 代码 | 规格 | 代码 | 规格 |
| | | 94 | -94kPa | | | 06 | 2xG1/8,4xG1/4 |
| | | 85 | -85KPa | | | 08 | 2xG1/8,6xG1/4 |
| | | 75 | -75KPa | | | 10 | 10xG1/4 |

TPM系列分配器型真空发生器技术参数

| 型号 | 供气压力[MPa] | 最高真空度[KPa] | 最大真空流量[L/min] | 耗气量[L/min] |
|--------------|-----------|------------|---------------|------------|
| TPM94-06 | 0.45 | 94 | 190 | 120 |
| TPM85-06 | 0.6 | 85 | 200 | 90 |
| TPM75-06 | 0.35 | 75 | 180 | 108 |
| TPM94-08(10) | 0.45 | 94 | 360 | 120 |
| TPM85-08(10) | 0.6 | 85 | 330 | 108 |
| TPM75-08(10) | 0.35 | 75 | 355 | 90 |

TPM分配器型真空发生器设计参数



TPM*-06机械尺寸

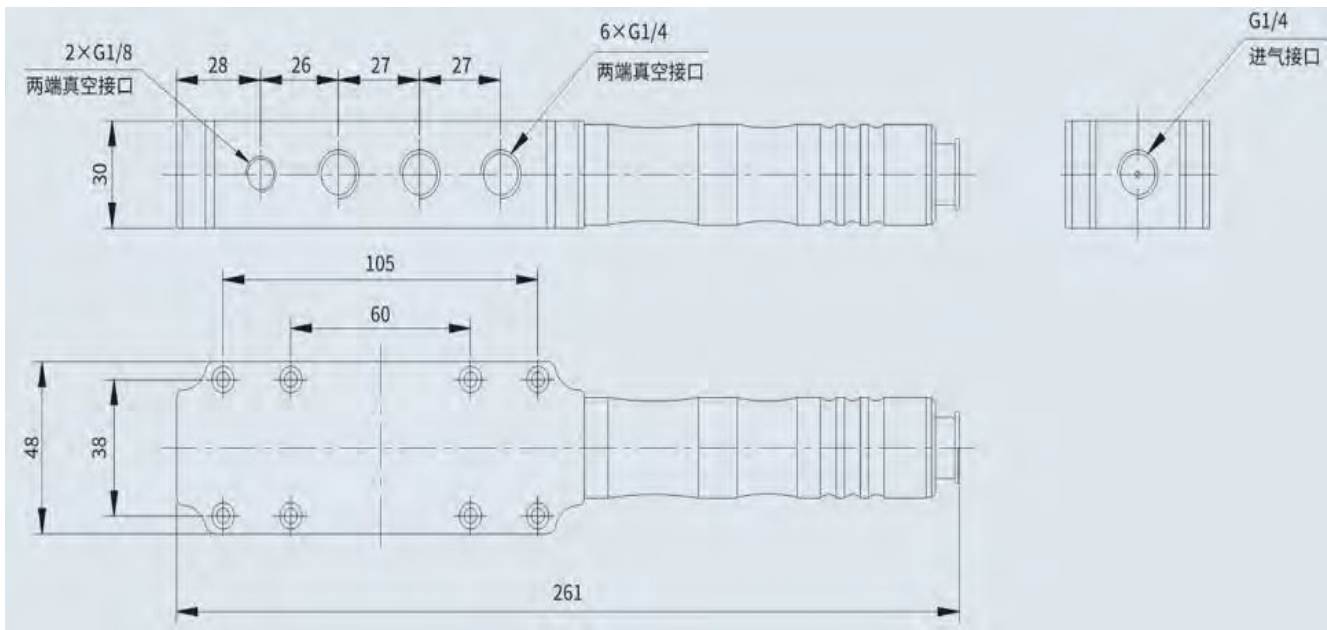
分配器型真空发生器



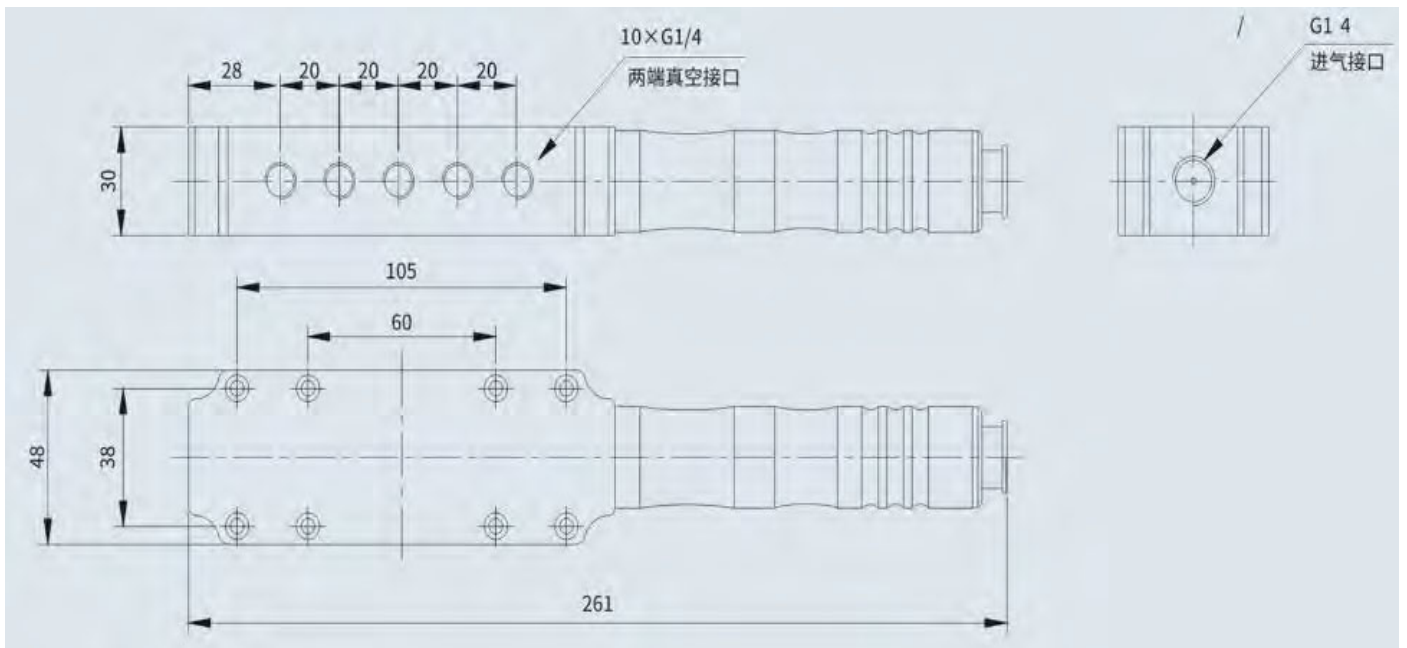
TPM

适用于中型流量多吸盘分配接管

TPM分配器型真空发生器设计参数



TPM*-08机械尺寸



TPM*-10机械尺寸