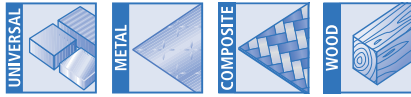


# 真空过滤器

TVF

杯型过滤器有效过滤进入的空气，保护真空发生装置



**概述：**杯型过滤器适用于集成控制的真空系统，针对轻度至中度污染环境，用于保护真空发生装置；过滤部件可清洗。



杯型过滤器TVF

## 亮点

- 多种尺寸规格可选
- 分离能力极强
- 过滤精度为80-100微米
- 滤芯材质为不锈钢(100微米)和聚乙烯制成(80微米)
- 滤杯由透明尼龙制成

## 优势

- > 针对每种真空发生装置均有适配的过滤器
- > 保护真空发生装置免受粉尘和污垢损害
- > 前置过滤或精滤的理想选择，对不同程度粉尘均可有效过滤
- > 滤芯使用寿命长，可清洗及重复使用
- > 直观可见过滤器污染程度

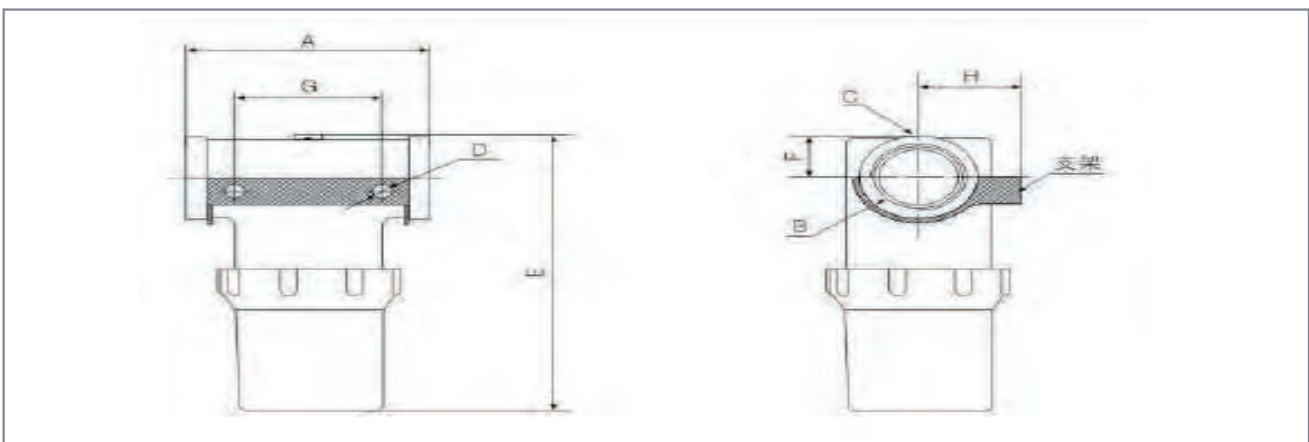
## 杯型过滤器 TVF 订购编号

型号	编号	型号	替换滤芯
TVF-G3/8-IG-150	101659	FTVF-G3/8-IG-150	101664
TVF-G1/2-IG-900	101660	FTVF-G1/2-IG-900	101665
TVF-G3/4-IG-900	101661	FTVF-G3/4-IG-900	101666
TVF-G1-IG-2520	101662	FTVF-G1-IG-2520	101667
TVF-G1 1/2-IG-5100	101663	FTVF-G1 1/2-IG-5100	101668

## 杯型过滤器TVF 技术参数

型号	过滤精度 [μm]	公称流量 [l/min]	公称流量 [m³/h]	最大真空度 [mbar]	25°C 下最大 工作压力 [bar]	50°C 下最大 工作压力 [bar]	自重 [g]
TVF-G3/8-IG-150	10	150	9.0	-990	7	5	70
TVF-G1/2-IG-900	10	900	54	-990	7	5	168
TVF-G3/4-IG-900	10	900	54	-990	7	5	170
TVF-G1-IG-2520	10	2520	151.2	-990	7	5	424
TVF-G1 1/2-IG-5100	10	5100	306	-990	7	5	550

## 杯型过滤器 TVF 设计参数



型号	尺寸 [mm]								
	A	B	C	D	E	F	G	H	
TVF-G3/8-IG-150	76	2-G3/8"-F	NPSF1/8	2-6.5	71.3	14	45	27	
TVF-G1/2-IG-900	91	2-G1/2"-F	NPSF1/8	2-8.5	131.5	16	50	40	
TVF-G3/4-IG-900	91	2-G3/4"-F	NPSF1/8	2-8.5	138.5	18.5	50	40	
TVF-G1-IG-2520	126	2-G1"-F	NPSF1/8	2-10.5	167	23	80	56	
TVF-G1 1/2-IG-5100	126	2-G1 1/2"-F	NPSF1/8	2-10.5	209.5	31	80	56	